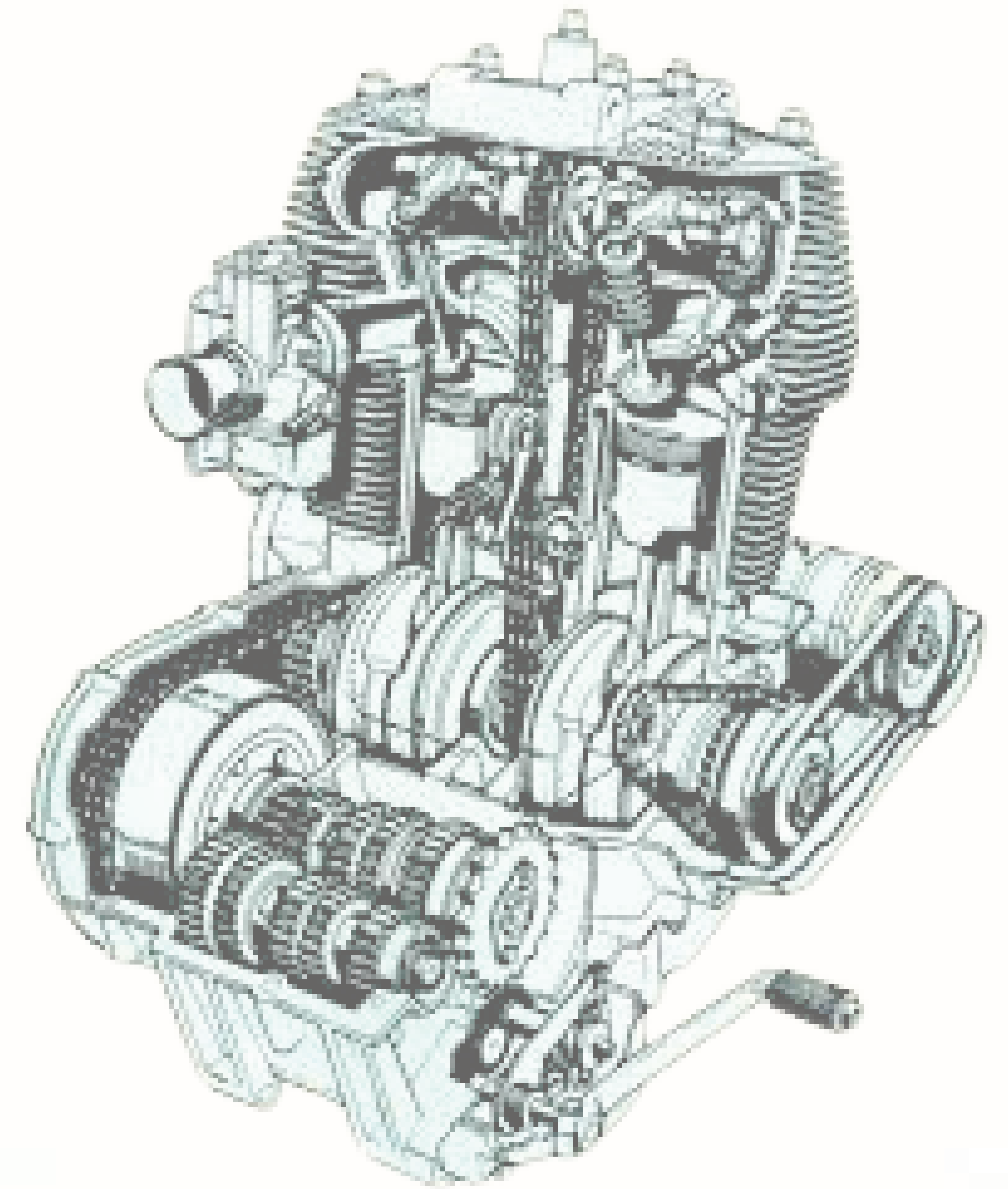


*"There's a place for us
A time and a place for us
Hold my hand and we're halfway there
Hold my hand and I'll take you there
Somehow
Someday
Somewhere."*

- Tom Waits



Op zaterdag 18 februari kan je Johan om 11:20 uur een laatste groet brengen op de oprit van Crematorium De Dijk aan de Hooge Zeedijk 100 in Maassluis.

Hierna brengen we hem in besloten kring naar zijn laatste reis.

Condoleances of een berichtje voor Johan via www.memori.nl/johan-planken

Correspondentie via Matrice Uitvaartbegeleiding t.a.v. Familie Planken, Prins Bernhardlaan 121, 3116 HH Schiedam

Vrijheid. Eerlijkheid. Humor. Genieten.

Ruim 37 jaar hebben wij van elkaar, onze dochter en het leven genoten.

Van dagjes weg, vakanties en verre reizen.

Gezellige avondjes in de kroeg, een goede film in de bioscoop en lekker uit eten gaan.

Gewoon een heerlijk dagje bankhangen, wandelen op het strand of slap ouwehoeren met vrienden.

Johan Rudolf Planken

We zijn trots op je

 23 maart 1957

† 12 februari 2023

Zingend op de motor onder het ronkende geluid van de uitlaten.


Dat was zijn lust en zijn leven en zo blijven wij hem herinneren.

Dag bijzondere papa, dag liefde van mijn leven.

Love you!

Angélique

Britt

 *Bella*

